



OTOČNÝ STÔL ROTARY TABLE RUNDTISCH

**IS 220
CNC V/H**

STRUČNÝ POPIS:

Viacere numerické ale aj klasické frézovacie, vŕtacie a iné stroje zvýšia svoje technologické možnosti pridaním znázorneného otočného stola IS 220 CNC V/H, ktorý umožňuje presné uhlové prestavenie, prípadne súvislé riadenie otáčania pri obrábaní.

Upínacia doska sa otáča pomocou závitovkového prevodu cez ozubený remeň servomotorom. V prevode sa nevyskytuje vôľa, čo je podmienkou presného otáčania s vylúčením korekcií na mŕtvy chod. Veľká tuhosť uloženia upínacej dosky umožňuje produktívne obrábanie všetkých druhov materiálu.

Otočný stôl je určený ako zvláštne príslušenstvo pre frézku FCS 28 CNC a pre všetky typy vertikálnych obrábacích centier, ako ďalšia súradná os. Obrobok sa môže otáčať prerušovane alebo súvisle v programovom cykle.



V základnom vyhotovení je os upínacej dosky vo vertikálnej polohe. Prídavná doska umožňuje upevniť otočný stôl v horizontálnej polohe. Pomocou koníka je možné obrábať dlhé súčiastky. Ako zvláštne príslušenstvo možno objednať troj alebo štvorčelust'ové skľučovadlo s prírubou a spojovacím materiálom pre upevnenie na upínaciu dosku otočného stola.

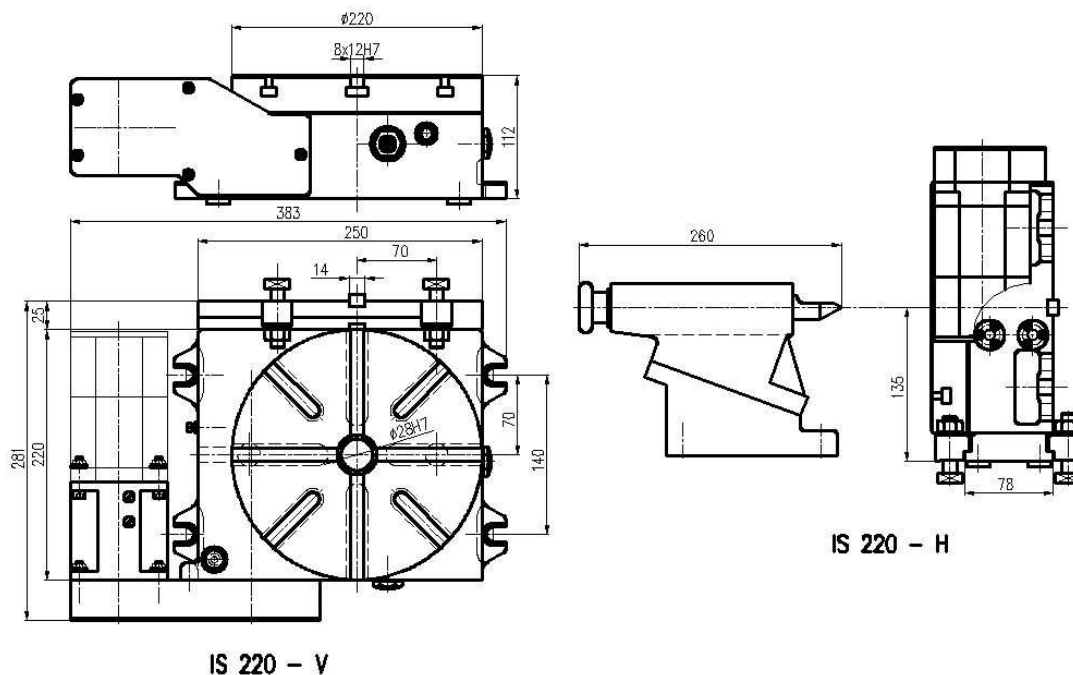
TECHNICKÉ ÚDAJE:

Priemer otočnej dosky	mm	220
Šírka upínacej drážky	mm	12H7
Šírka ustavovacieho kameňa	mm	14h7
Počet drážok dlhé / krátke		4 / 4
Výška stola – prevedenie V	mm	112
Výška osi otočnej dosky- prevedenie H	mm	135
Prevod závitovkového súkolesia		1 : 90
Celkový prevodový pomer pohonu		1 : 180
Odmeriavacia jednotka	°	0,001
Počet programovateľných delení na 1 ot. stola		360 000
Pohon stola – podľa požiadavky odberateľa		

HLAVNÉ ROZMERY:

Šírka	mm	385
Hĺbka	mm	256
Výška- prevedenie V	mm	112
Výška- prevedenie H	mm	280

NÁČRT OTOČNÉHO STOLA:



00421/ (0)35/ 6477 126 (Vrátnica)
00421/ (0)35/ 6407 885 (Konateľ spoločnosti)
00421/ (0)35/ 6477 245 - 7 (TPV, MTZ, Odbyt)

Fax: 00421/ (0)35/ 6477 103
E-mail : slovtos@slovtos.sk
[http:// www.slovtos.sk](http://www.slovtos.sk)